

Tarse

Fauteuil de podologie haut de gamme avec structure très stable et confortable conçu spécialement pour optimiser l'espace de travail grâce à la rotation du fauteuil a 240°.

Il est équipé de 3 moteurs qui contrôlent la hauteur, le dossier et le siège. Jambières réglables par vérin à gaz et accoudoirs réversibles.

Il est disponible en 5 moteurs (modèle 2246C) pour le réglage automatique et indépendant des jambières.

Revêtement en PU blanc de haute qualité et facile à nettoyer.

Electric Podiatry Chair

Ref. 2246A

Size without armrest: 186x57 cm

Size with armrest: 186x82 cm

Weight: 79 Kg

Upholstery: PU

Motors: 3

Electric Podiatry Chair

Ref. 2246C

Size without armrest: 186x57 cm

Size with armrest: 186x82 cm

Weight: 79 Kg

Upholstery: PU

Motors: 5

- 1 Breather hole
- 2 Angle
- 3 Ext ension ± 8 cm
- 4 Angle $0^\circ \sim 80^\circ$
- 5 Angle $0^\circ \sim 10^\circ$
- 6 Rotation $0^\circ \sim 240^\circ$
- 7 Angle $0^\circ \sim 85^\circ$
- 8 Up and Down 60/102 cm
- 9 Ext ension ± 14 cm

OPTIONS

- Bed cover
- 10 Foot controller Ref.FC-003/FC-005
- Wheels
- Heating
- Wireless
- Memory
- Silicone
- 11 Debris tray Ref.30030

PACKING SIZE cm

136x84x64

N.W. kg

79

G.W. kg

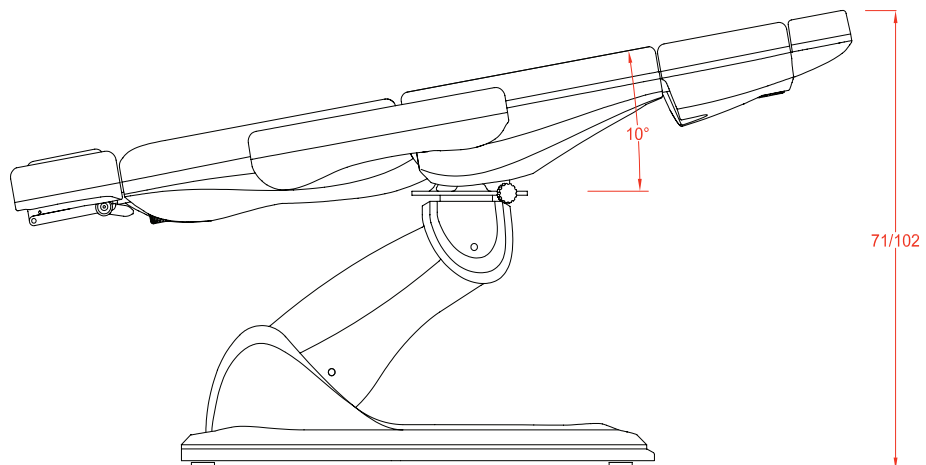
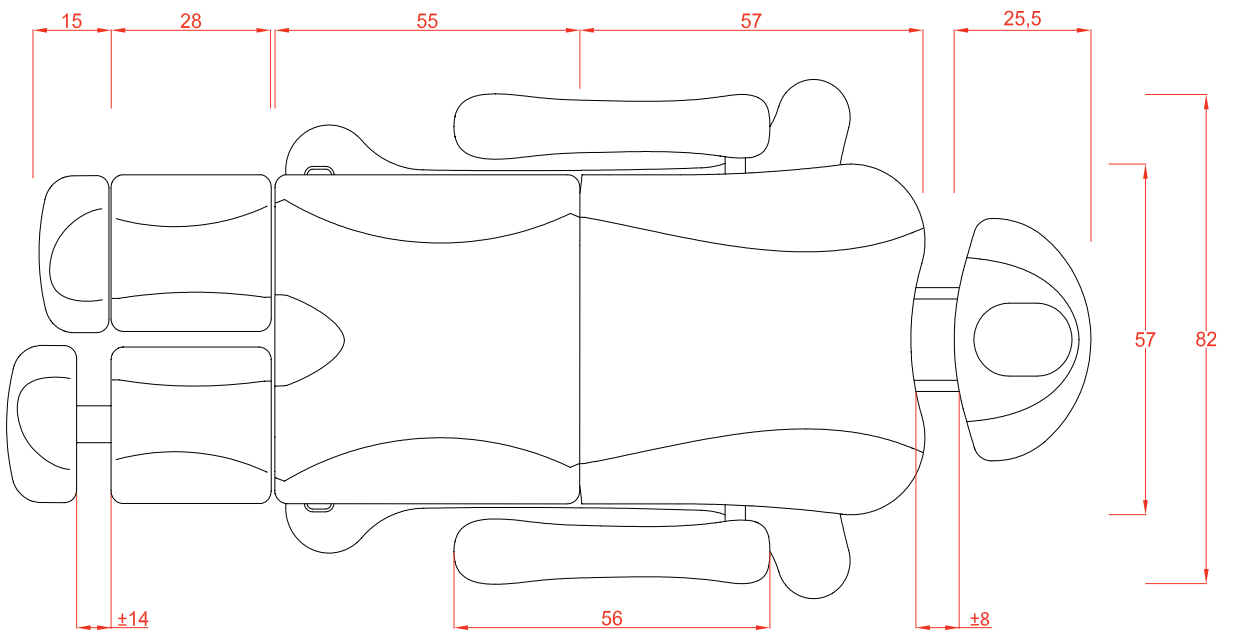
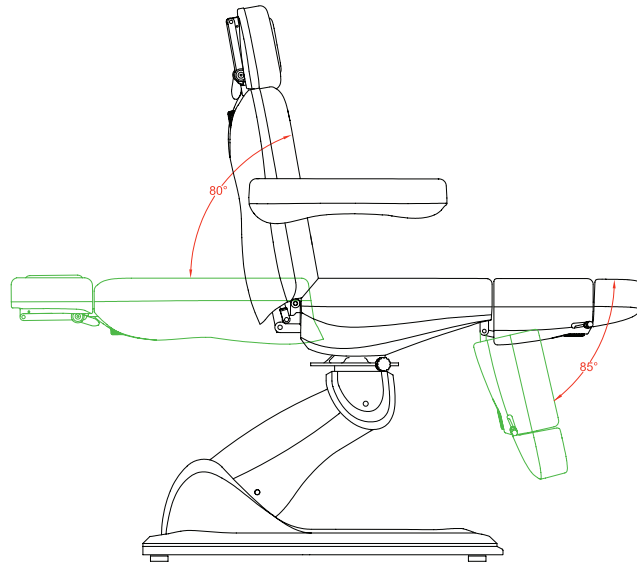
92

MAX WEIGHT

180 kg



Tarse



Tarse

